

ДУ-ЛП-МГ

Дистанционный указатель линейных положений магнитогерконовый



НАЗНАЧЕНИЕ

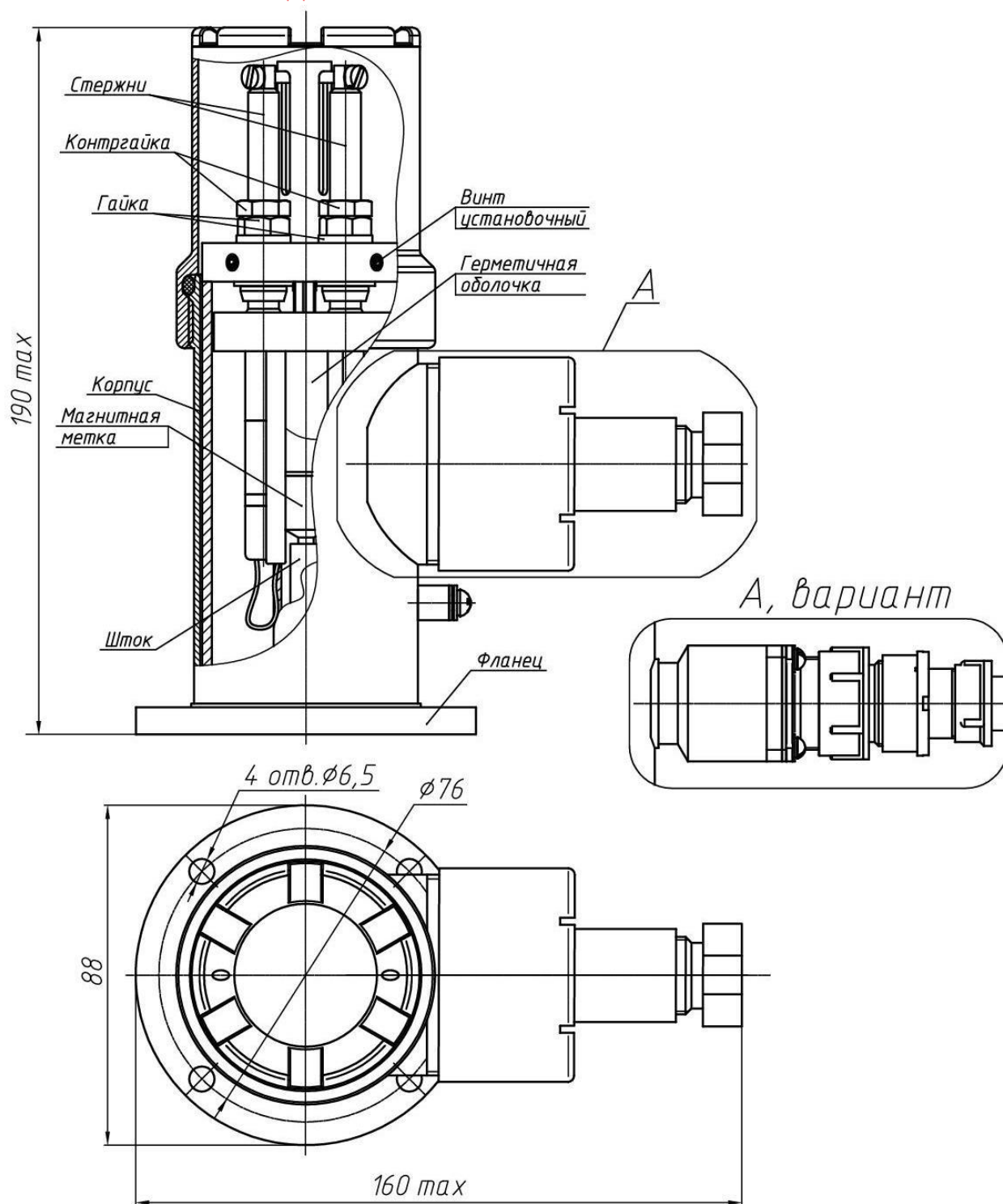
Указатели положений ДУ-ЛП-МГ предназначены для определения положения в пространстве подвижных частей различных объектов под воздействием давления и температуры, конечных и промежуточных положений подвижных частей механизмов при выполнении различных технологических процессов в угольной, машиностроительной, нефтехимической, газовой и других промышленности.

Указатели положений по классификации ГОСТ Р 52931-2008 относятся к виброустойчивым электрическим изделиям третьего порядка. По метрологическим свойствам не являются средствами измерения, но имеют точностные характеристики.

ТЕХНИЧЕСКИЕ ХАРАКТЕРИСТИКИ

Наименование параметра	Значение параметра
Маркировка взрывозащиты	1ExdIICT6
Температура эксплуатации окружающей среды, °С	- 60...+ 80
Степень защиты от воздействия воды и пыли по ГОСТ 14254-2015	IP66
Диапазон коммутируемых напряжений (перем. / пост.), В	от 0,01 до 100
Диапазон коммутируемых токов (перем. / пост.), А	от 0,005 до 0,5
Вид нагрузки	актив. / индук.
Коммутируемая мощность, Вт, не более	10
Диапазон контроля, мм - общий * - точек X ₁ , X ₂ * - точек X ₃ , X ₄ * Точки контроля X ₁ , X ₂ , X ₃ , X ₄ могут настраиваться по требованию заказчика в указанных диапазонах	от 0 до 50 от 0 до 25 от 25 до 50
Средняя величина зоны срабатывания чувствительного элемента (геркона) при прямом и обратном движении штока, мм При температуре:	до минус 60°С 18 25°С 16 до 80°С 12

ГАБАРИТНЫЕ И ПРИСОЕДИНИТЕЛЬНЫЕ РАЗМЕРЫ



ПРИМЕР ЗАПИСИ ПРИ ЗАКАЗЕ

ДУ-ЛП-МГ-МР-К-ТУ 4218-155-12150638-2012

1 2 3 4

1 – наименование прибора:

- ДУ-ЛП-МГ;

2 – вид исполнения (для изделий в общепромышленном исполнении не

указывается):

- **МР** – морское исполнение предназначено для эксплуатации на кораблях и морских судах с неограниченным районом плавания, выпускаются под техническим наблюдением Российского морского регистра судоходства;

- **Ех-Вн** – взрывозащищенное исполнение, могут применяться в зонах, в которых по условиям работы могут образовываться взрывоопасные смеси;

З – тип штуцера кабельного ввода:

К – под кабель для открытой прокладки;

Т-G1/2 под прокладку кабеля в трубе с резьбой G1/2;

Т-G3/4 под прокладку кабеля в трубе с резьбой G3/4;

Б – под бронированный кабель;

Р – разъем;

С – сальниковый ввод;

4 – обозначение технических условий ТУ 4218-155-12150638-2012.